

# LEBENSART UND ZEITLOSE ELEGANZ. LUGANO.



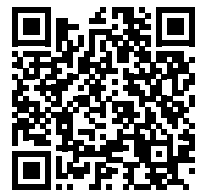
*ERPO  
EFFEKT*

Ihre collection -Vorteile

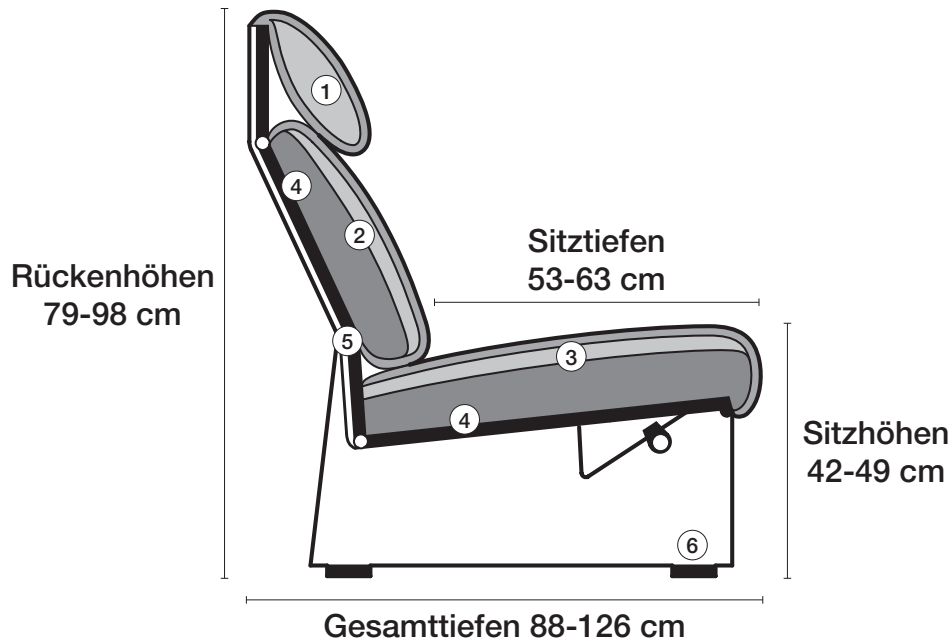
## LUGANO

Lugano – ein klangvoller Name, der die Vorstellung von Lebensart und zeitloser Eleganz hervorruft. Deshalb verband er sich im Jahre 1985 wie von selbst mit dem ersten Designer-Stück aus unserer Serie „Collection“. Die flach gelagerte Form und die feinen, geraden Linien sind Ausweis eines Gestaltungsanspruchs, der aktueller denn je ist. Ein Erfolgsmodell.

- ▶ Hochwertiges Untergestell mit einer Stahlrohrkombination für Sitz- und Rückenlehnenverstellung.
- ▶ Hochentwickelte und präzise Sitz- und Rückenlehnen-Mechanik
- ▶ 10 Jahre Garantie auf alle Funktionsbeschläge
- ▶ Unterschiedliche Sitztiefen, modellbezogen
- ▶ 2 unterschiedliche Sitzhöhen



Greifen Sie zu Ihrem Smartphone,  
scannen Sie den QR-Code ein und  
**erleben Sie die Lugano.**



- ① **Nackenstütze**  
gefüllt mit hochwertigen Polyestervlies. Nackenstütze in der Neigung verstellbar.
- ② **Rückenkissen**  
Zweischichtiger Polsteraufbau Polyether RG 35 und Kaltschaum. Mit hochwertiger Polstervliesabdeckung.
- ③ **Sitzkissen**  
Zweischichtiger Polsteraufbau Polyether RG 43 und Kaltschaum RG 40. Mit hochwertiger Polstervliesabdeckung.
- ④ **Unterfederung**  
Dauerelastische Gummigurtunterfederung mit Polyetherschaumauflage RG 43 und Polyestervliesabdeckung.
- ⑤ **Stahlrohrkonstruktion**  
Das Prinzip der Bequemlichkeit für die stufenlose Anpassung von Rückenlehne und Sitz.  
  
**Sitzhöhen**  
Sitzhöhe 42 cm  
Sitzhöhe 45 cm  
Sonderhöhen möglich
- ⑥ **Fussausführungen**  
Wechselgleiter 9 mm.

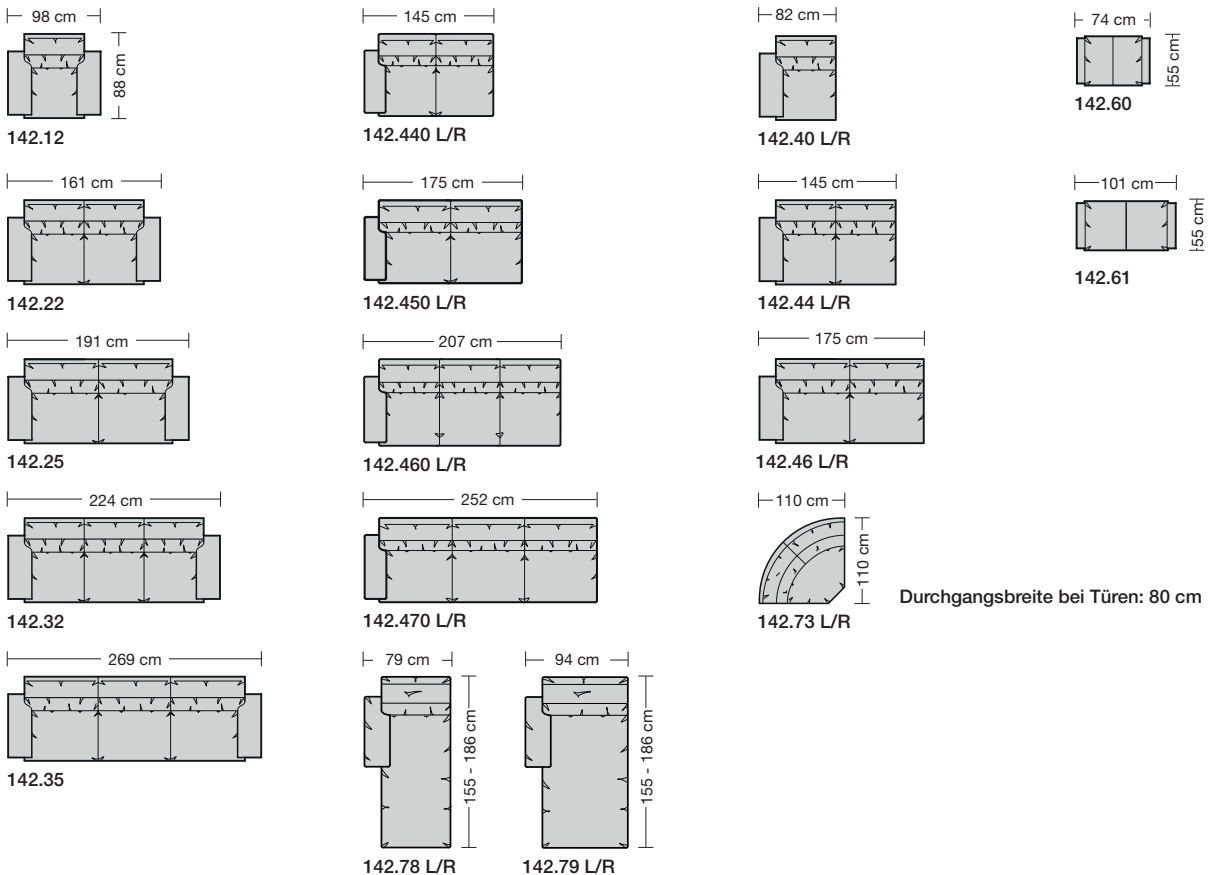
- ① **Headrest**  
Filled with high quality polyester fleece. Head support can be adjusted for angle.
- ② **Back cushions**  
Two-layer cushioning of polyether RG 35 and cold foam. With high-quality upholstery fleece cover.
- ③ **Seat cushions**  
Two-layer cushioning of polyether RG 43 and cold foam RG 40. With highquality upholstery fleece cover.
- ④ **Spring base**  
Permanent elastic rubber belt spring support with polyether foam RG 43 and polyester fleece cover.
- ⑤ **Steel frame construction**  
Fully adjustable backrest and seat to do justice to the Principle of Comfort.  
  
**Seat heights**  
Seat height 42 cm  
Seat height 45 cm  
Special heights possible
- ⑥ **Legs**  
Glades with exchangeable inserts 9 mm.

- ① **Appui-tête**  
matelassé avec un non-tissé de polyester de haute qualité. Appui-tête réglable en inclinaison.
- ② **Coussin de dossier**  
Structure rembourrée en deux couches avec du polyéther RG 35 et de la mousse à froid, recouverte d'un non-tissé matelassé de haute qualité.
- ③ **Coussin de siège**  
Structure rembourrée en deux couches avec du polyéther RG 43 et de la mousse à froid RG 40, recouverte d'un non-tissé matelassé de haute qualité.
- ④ **Suspension**  
Suspension élastique à sangles de caoutchouc ultra-résistant avec une couche de mousse de polyéther RG 43 et un revêtement textile non tissé de polyester.
- ⑤ **Structure en tubes d'acier**  
Le principe du confort pour une adaptation progressive de l'inclinaison du dossier et du siège.  
  
**Hauteur de siège**  
42 cm, 45 cm  
Hauteurs spéciales possible
- ⑥ **Modèles de pied**  
Patins interchangeable 9 mm.

- ① **Hoofdsteen**  
Gevuld met hoogwaardig polyestervlies. Helling van de hoofdsteen regelbaar.
- ② **Rugkussen**  
Kussensamenstelling in twee lagen met polyether RG 35 en koudschuim. Bekleed met hoogwaardig gewatteerd vlies.
- ③ **Zitkussen**  
Kussensamenstelling in twee lagen met polyether RG 43 en koudschuim RG 40. Bekleed met hoogwaardig gewatteerd vlies.
- ④ **Vering**  
Duurzaam elastische rubberen vering met polyetherschuimkussen RG 43 bekleed met een polyestervlies.
- ⑤ **Stalen buisconstructie**  
Het principe voor comfort met traploze aanpassing van rugleuning en zitting.  
  
**Zithoogte**  
42 cm  
45 cm  
Speciale hoogten mogelijk
- ⑥ **Voetuitvoeringen**  
Verwisselbare glijders 9 mm.

# Lugano

Produktumfang / Product range / Gamme des produits / Productomvang



**Sitzhöhe 42 oder 45 cm** durch Verlängerung des Seitenteils (ohne Aufpreis).  
 Seat height 42 or 45 cm by extension of the side part (without surcharge).  
 Hauteur de siège 42 ou 45 cm en rehaussant les côtés (sans supplément).  
 Zithoogte 42 of 45 cm door verlenging van de zijkant (zonder meerprijs).

**Die Elemente 142.440, 142.450, 142.460 und 142.470 sind ausschließlich mit den Elementen 142.78 und 142.79 kombinierbar!**

**Die Elemente 142.40, 142.44 und 142.46 sind ausschließlich mit dem Element 142.73 kombinierbar!**



Lugano als Eckkombination