

SCHWEBENDE DESIGNERCOUCH.

CL 820.



CL 820

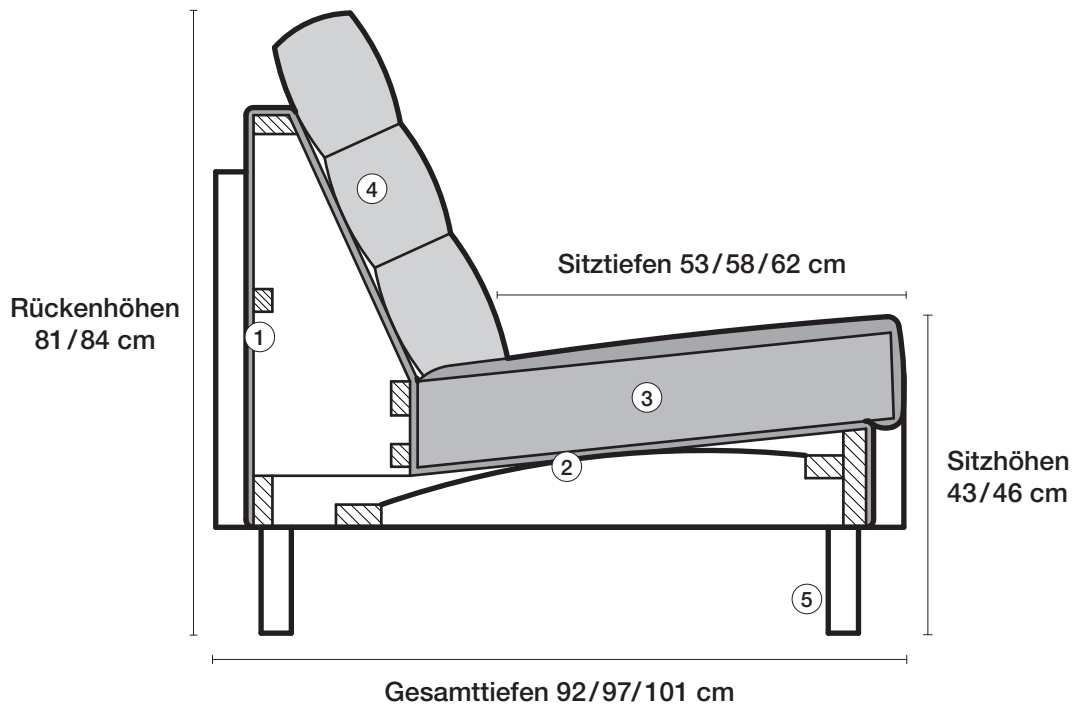
Dieses Ledersofa bringt Leichtigkeit in jede Wohnumgebung. Filigrane Füße tragen es förmlich schwerelos. Die schmalen Armlehnen unterstreichen die Eleganz dieses Designersofas. Es besticht nicht nur durch eine herausragende kunsthandwerkliche Verarbeitung der feinsten Lederqualitäten, sondern auch durch seine Ausstattungsmöglichkeiten. Höchste Ansprüche an Sitzkomfort und Konfigurationsmöglichkeiten sind bei der CL 820 Programm.

- ▶ 5 Sitzqualitäten
- ▶ 3 Rückenkissen-Polsterungen
- ▶ 3 Sitztiefen, 53 cm, 58 cm und 62 cm
- ▶ 2 unterschiedliche Sitzhöhen, 43 cm und 46 cm
- ▶ 12 Fußformen zur Auswahl

Ihre CLASSICS - Vorteile



Greifen Sie zu Ihrem Smartphone, scannen Sie den QR-Code ein und erleben Sie die CL 820.



① Gestell
Hartholzgestell aus Buche, gedübelt und verleimt.

② Unterfederung
Stahlwellenunterfederung mit Spezialabdeckung aus hochwertigem Futterstoff.

③ Sitzkissen
Daunencharakter
Comfort SL
Kaltschaumkombination
Taschenfederkern
Soft

④ Rückenkissen
Daunencharakter
Comfort SL
Kaltschaumkombination

Sitztiefen
Sitztiefe 53 cm
Sitztiefe 58 cm
Sitztiefe 62 cm

Sitzhöhen
Sitzhöhe 43 cm
Sitzhöhe 46 cm
Sonderhöhen möglich

⑤ Fussausführungen

① Frame
Hardwood frame in beech, plugged and glued.

② Spring base
Steel corrugated spring base with special covering made of high-quality lining material.

③ Seat cushions
Downy character
Comfort SL
Foam combination
Pocket spring core
Soft

④ Back cushions
Downy character
Comfort SL
Foam combination

Seat depths
Seat depth 53 cm
Seat depth 58 cm
Seat depth 62 cm

Seat heights
Seat height 43 cm
Seat height 46 cm
Special heights possible

⑤ Legs

① Châssis
Solide châssis en hêtre, chevillé et collé.

② Suspension
Ressorts métalliques ondulés avec revêtement spécial.

③ Coussins de siège
Type duvet
Comfort SL
Combinaison polyéther et mousse à froid
Ressorts ensachés
Soft

④ Coussins de dossier
Type duvet
Comfort SL
Combinaison polyéther et mousse à froid

Profondeurs d'assise
53 cm
58 cm
62 cm

Hauteur de siège
43 cm
46 cm

Hauteurs spéciales possible

⑤ Modèles de pied

① Frame
Frame uit beuk, geplugd en vastgelijmd.

② Vering
Stalen springveren met speciale afwerking.

③ Zitkussens
Donskarakter
Comfort SL
Koudschuimcombinatie
Kern van pocketveren
Soft

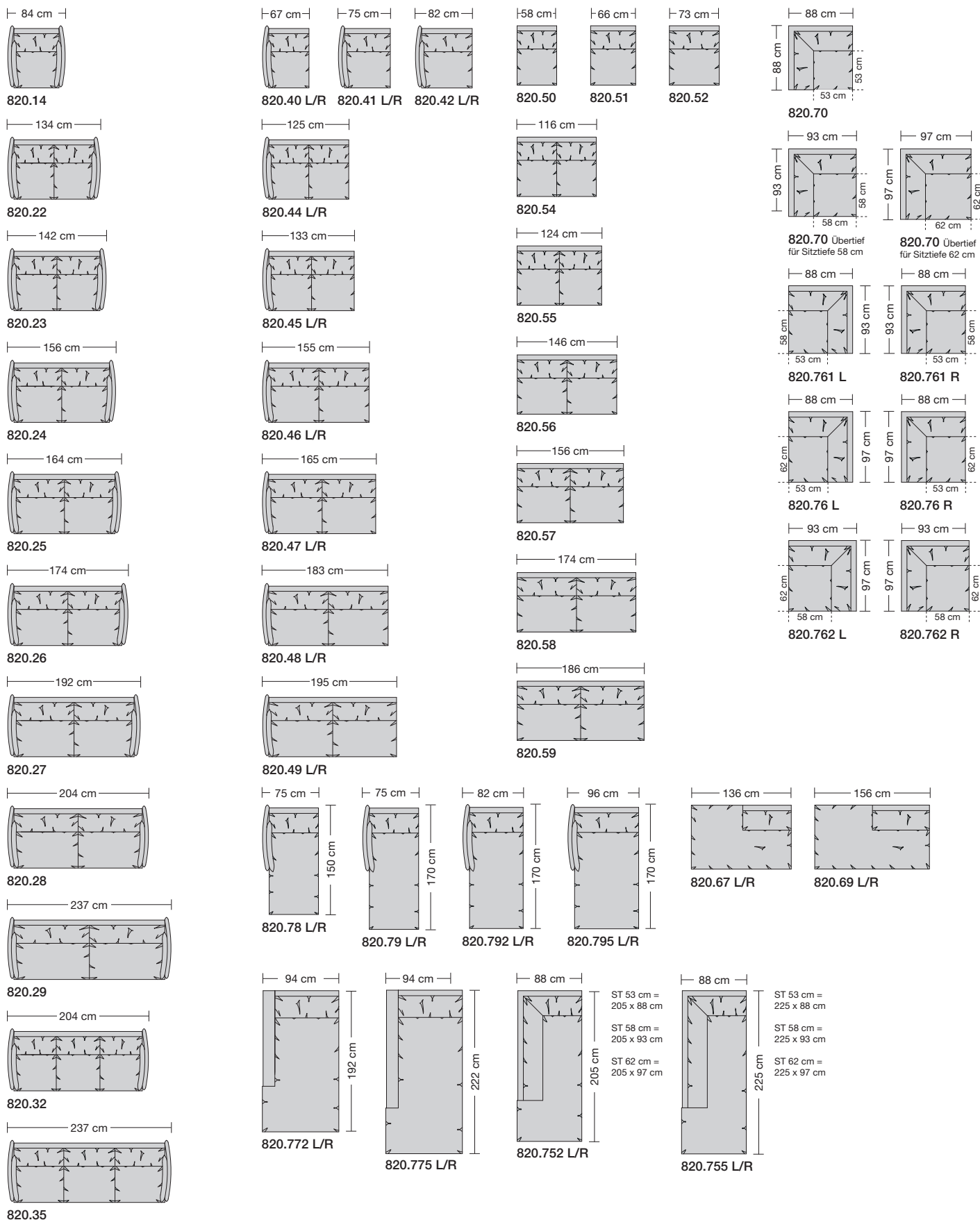
④ Rugkussens
Donskarakter
Comfort SL
Koudschuimcombinatie

Zitdiepte
53 cm
58 cm
62 cm

Zithoogte
43 cm
46 cm
Speciale hoogten mogelijk

⑤ Voetuitvoeringen

Produktumfang/Product range/Gamme des produits/Productomvang



Sitztiefe, Sitzhöhe, Armlehne und Kissenführung bitte bei der Bestellung unbedingt angeben.

Important - Specify seat depth, seat height, armrest and seat cushion in your order.

Veillez absolument indiquer à la commande la profondeur de siège, hauteur de siège, d'accoudoir et le modèle de coussin.

Gelieve de zitdiepte, zithoogte, zijkant en kussenuitvoering bij de bestelling te vermelden.

Füsse / Legs / Pieds / Voeten



Fuss Aluminiumguss oval, 37 x 25 mm,
CL7: 125 mm hoch für **Sitzhöhe 43 cm**,
CL75: 155 mm hoch für **Sitzhöhe 46 cm**
 hochglanz poliert oder matt poliert.

CL 7/75



Metallfuss rund, Ø 30 mm,
hochglanz verchromt oder **matt verchromt**
CL10: 130 mm hoch für **Sitzhöhe 43 cm**
CL105: 160 mm hoch für **Sitzhöhe 46 cm**

CL 10 / 105



Holzfuss mit Chromgleiter, Ø 50 mm Buche natur, Eiche natur und Wildeiche bianco oder in allen Erpo Basisfarben. Sonderfarben gegen Aufpreis.
CL12: 130 mm hoch für **Sitzhöhe 43 cm**
CL125: 160 mm hoch für **Sitzhöhe 46 cm**

CL 12 / 125



Metallfuss rund, Ø 40 mm
hochglanz verchromt oder **matt verchromt**
CL30: 130 mm hoch für **Sitzhöhe 43 cm**
CL305: 160 mm hoch für **Sitzhöhe 46 cm**

CL 30 / 305



Holzfuss Buche rund, Ø 60 mm Buche natur, Eiche natur und Wildeiche bianco oder in allen Erpo Basisfarben. Sonderfarben gegen Aufpreis.
CL40: 130 mm hoch für **Sitzhöhe 43 cm**
CL405: 160 mm hoch für **Sitzhöhe 46 cm**

CL 40 / 405



Metallfuss rund, Ø 60 mm
hochglanz verchromt oder **matt verchromt**.
CL50: 130 mm hoch für **Sitzhöhe 43 cm**
CL505: 160 mm hoch für **Sitzhöhe 46 cm**

CL 50 / 505



Fuss Aluminiumguss oval, hochglanz poliert Ø 18-29 mm (CL595: 16-29 mm).
CL59: 130 mm hoch für **Sitzhöhe 43 cm**
CL595: 160 mm hoch für **Sitzhöhe 46 cm**
 Bei Parkett kann dieser Fuss zu Abdrücken führen.
 für die Armlehnen:
 AL 53, 56, 68, 93, 96

CL 59 / 595



Aluminium natur, Ø 40 mm,
CL60: 130 mm hoch für **Sitzhöhe 43 cm**,
CL605: 160 mm hoch für **Sitzhöhe 46 cm**.

CL 60 / 605



Metallfuss rund, höhenverstellbar von 130 – 155 mm, für Sitzhöhe 43 - 45 cm, Ø 30 mm,
hochglanz verchromt oder **pulverbeschichtet titanfarbig**.
 Sonderlackierung in allen RAL Farben gegen Aufpreis.

CL 80



Metallquadratisch, 30 x 30 mm, 130 **oder** 150 mm hoch, für Sitzhöhe **43 oder 45 cm**,
hochglanz verchromt oder **matt verchromt**.

Kufe 3



Metallflachstahl, 50 mm breit, 130 **oder** 150 mm hoch, für Sitzhöhe **43 oder 45 cm**,
hochglanz verchromt oder **matt verchromt**.

Kufe 5



Metallflachstahl, 80 mm breit, 130 **oder** 150 mm hoch, für Sitzhöhe **43 oder 45 cm**,
hochglanz verchromt oder **matt verchromt**.

Kufe 8

CL 820

CLASSICS

Füsse / Legs / Pieds / Voeten



Oval cast aluminium, 37 x 25 mm,
CL7: height 125 mm, for **seat height 43 cm**,
CL75: height 155 mm, for **seat height 46 cm**
high gloss polished or mat polished.

CL 7/75



Metal leg, round, Ø 30 mm
highly polished chromiumplated or mat chromium plated
CL10: height 130 mm for **seat height 43 cm**
CL105: height 160 mm for **seat height 46 cm**

CL 10 / 105



Wooden leg with chrome plate, Ø 50 mm, beech nature, oak nature and wild oak bianco or varnished in all Erpo basic colours. Extra charge for special colours.
CL12: height 130 mm for **seat height 43 cm**
CL125: height 160 mm for **seat height 46 cm**

CL 12 / 125



Metal leg round, Ø 40 mm
highly polished chromiumplated or mat chromium plated
CL30: height 130 mm for **seat height 43 cm**
CL305: height 160 mm for **seat height 46 cm**

CL 30 / 305



Wooden leg beech round, Ø 60 mm beech nature, oak nature and wild oak bianco or varnished in all Erpo basic colours. Extra charge for special colours.
CL40: height 130 mm for **seat height 43 cm**
CL405: height 160 mm for **seat height 46 cm**

CL 40 / 405



Metal leg round, Ø 60 mm
highly polished chromiumplated or mat chromium plated.
CL50: height 130 mm for **seat height 43 cm**
CL505: height 160 mm for **seat height 46 cm**

CL 50 / 505




Oval cast aluminium, high gloss polished Ø 18-29 mm (CL595: 16-29 mm).
CL59: height 130 mm for **seat height 43 cm**
CL595: height 160 mm for **seat height 46 cm**
This leg may cause imprints on your parquet.
for armrests: 53, 56, 68, 93, 96

CL 59 / 595




Aluminium natural, Ø 40 mm,
CL60: height 130 mm for **seat height 43 cm**,
CL605: height 160 mm for **seat height 46 cm**.

CL 60/605




Cylindrical tube metal foot, height-adjustable, 130 – 155 mm, for seat height 43 - 45 cm, Ø 30 mm,
highly polished chromiumplated or powder-coated and titanium colour.
Special varnish in all RAL colours at extra charge.

CL 80




Square metal foot, 30 x 30 mm, 130 or 150 mm high, for **seat height 43 or 45 cm**, **highly polished or mat chromiumplated.**

Kufe 3



Flat rolled steel metal foot, 50 mm wide, 130 or 150 mm high, for **seat height 43 or 45 cm**, **highly polished or mat chromiumplated.**

Kufe 5



Flat rolled steel metal foot, 80 mm wide, 130 or 150 mm high, for **seat height 43 or 45 cm**, **highly polished or mat chromiumplated.**

Kufe 8

Produktinformation/Product information Informations produits/Productinformatie

Gestell	Hartholzgestell aus Buche, gedübelt und verleimt.	Frame	Hardwood frame in beech, plugged and glued.
Unterfederung	Stahlwellenunterfederung mit Spezialabdeckung und hochwertigem Futterstoff.	Spring base	Steel corrugated spring base with special covering and high-quality lining material.
Sitzkissen	<p>A Daunencharakter Legere Ausführung in bewährter Kammerkissen-Verarbeitung und stabilisierendem Sitzkern aus Polyätherschaum RG 43. Füllung Polyschaumstäbchen mit hochwertigen Vliesfasern.</p> <p>B Comfort SL Weiche besonders anpassungsfähige Ausführung mit stabilisierendem Sitzkern aus Polyätherschaum RG 42. Füllung Polyschaumstäbchen in bewährter Kammerkissenverarbeitung mit hochwertigen Vliesfasern.</p> <p>C Kaltschaumkombination Festere Ausführung aus hochwertiger Kaltschaum-Kombination. Formstabil durch festen Polyätherkern RG 43 und angenehm weicher Kaltschaumabdeckung RG 35.</p> <p>D Taschenfederkern mit Daunencharakter Klassischer Sitzkomfort durch einzeln in Taschen eingenähte zylindrische Federkerne, die mit hochwertigem Kaltschaum RG 40 ummantelt sind. Legere Oberfläche durch bewährte Kammerkissen-Verarbeitung. Füllung Polyschaumstäbchen RG 40. Aufpreis siehe Sonderanfertigungen.</p> <p>S Soft Legere Ausführung in bewährter Kammerkissen-Verarbeitung. Füllung aus Polyschaumstäbchen RG 80 und hochwertigen Vliesfasern.</p>	Seat cushions	<p>A Downy character Casual looking. Proven chamber cushion with seat core stabilisation using polyether foam RG 43. Filling with small polyfoam sticks and high-quality fibres.</p> <p>B Comfort SL The nucleus of this cushion is of premium quality foam RG 42 surrounded with special cushions pockets filled with Polyfoam sticks RG 40. A combination of which provides a velvety and smooth characteristic to this cushion which is fashioned to provide supple flexibility and stability.</p> <p>C Foam combination Firmer comfort made from a high-quality cold foam combination. Dimensionally stable thanks to firm polyether core RG 43 and soft cold-foam covering RG 35.</p> <p>D Pocket spring core with downy character The foundation is made of superior quality spring core enhanced by individually sewn pockets surrounded with cold foam RG 40 which is then further finished with filling of Polyfoam sticks RG 40, thereby yielding the best in classical seating comfort. Additional charge see Custom-made extras.</p> <p>S Soft Casual-looking. Proven chamber cushion. Filling with small polyfoam sticks RG 80 and high-quality fibres.</p>
Sitztiefen	<p>Sitztiefe 53 cm Sitztiefe 58 cm (Mehrpreis 8 %) Sitztiefe 62 cm (Mehrpreis 10 %)</p>	Seat depths	<p>Seat depth 53 cm Seat depth 58 cm (Surcharge 8 %) Seat depth 62 cm (Surcharge 10 %)</p>
Sitzhöhen	<p>Sitzhöhe 43 cm Sitzhöhe 46 cm durch Verlängerung des Seitenteils (ohne Aufpreis)</p> <p>Bitte Sitztiefe und Sitzhöhe bei der Bestellung unbedingt angeben.</p>	Seat heights	<p>Seat height 43 cm Seat height 46 cm by extension of the side part (without surcharge)</p> <p>Important - Specify seat depth and seat height on your order.</p>
Rückenkissen	<p>A Daunencharakter Legere Ausführung in bewährter Kammerkissen-Verarbeitung. Füllung aus Polyschaumstäbchen und hochwertigen Vliesfasern.</p> <p>B Comfort SL Weiche, besonders anpassungsfähige Ausführung in bewährter Kammerkissen-Verarbeitung. Weiche Füllung aus hochwertigen Vliesfaserkugeln.</p> <p>C Kaltschaum Formstabiler Kern aus hochwertiger Kaltschaum RG 50. Abdeckung aus Polyätherschaum RG 20 mit Vlieskaschierung.</p>	Back cushions	<p>A Downy character Casual-looking. Proven chamber cushion. Filling with small polyfoam sticks and high-quality fibres.</p> <p>B Comfort SL The cushion is of premium quality with special cushions pockets filled with soft Polyfoam pellet. A combination of which provides a velvety and smooth characteristic to this cushion which is fashioned to provide supple flexibility and stability.</p> <p>C Cold Foam Dimensionally stable core made from a high-quality cold foam RG 50. Covering off polyfoam RG 20 with polyester padding.</p>
Seitenteile	mit stehendem Armlehnkissen, Breite 9cm, Höhe 60cm, wahlweise abklappbar gegen Aufpreis.	Side parts	Armrests with standing armrest cushions, Width 9cm, height 60cm, Optionally foldable for an extra charge.

Produktinformation/Product information Informations produits/Productinformatie

Châssis	Solide châssis en hêtre, chevillé et collé.
Suspension	Ressorts métalliques ondulés avec revêtement spécial.
Coussins de siège	<p>A Type duvet Exécution légère avec la célèbre finition alvéolée et noyau de siège stabilisateur en mousse polyéther RG 43. Rembourrage à particules de mousse polyéther et fibres textiles non tissées de haute qualité.</p> <p>B Comfort SL Exécution moelleuse particulièrement souple avec noyau de siège stabilisateur en mousse polyéther RG 42. Rembourrage à particules de mousse polyéther avec la célèbre finition alvéolée.</p> <p>C Combinaison polyéther et mousse à froid Modèle plus ferme grâce à une combinaison de polyéther et de mousse à froid de haute qualité. Noyau de mousse polyéther RG 43 indéformable, recouvert de mousse à froid RG 35 agréablement souple.</p> <p>D Ressorts ensachés avec rembourrage de type duvet Confort d'assise classique grâce aux noyaux à ressorts cylindriques ensachés séparément et enveloppés de mousse à froid RG 40 de haute qualité. Surface confortable grâce à la célèbre finition alvéolée. Rembourrage à particules de mousse polyéther RG 40.</p> <p>Supplément voir également exécutions spéciales.</p> <p>S Soft Exécution légère avec la célèbre finition alvéolée. Rembourrage à particules de mousse polyéther RG 80 et fibres textiles non tissées de haute qualité.</p>
Profondeurs d'assise	<p>53 cm</p> <p>58 cm (Supplément 8 %)</p> <p>62 cm (Supplément 10 %)</p>
Hauteur de siège	<p>43 cm</p> <p>46 cm</p> <p>Hauteur d'assise 46 cm en rehaussant les côtés (sans supplément)</p> <p>Veillez absolument indiquer la profondeurs d'assise et hauteur de siègedans votre commande.</p>
Coussins de dossier	<p>A Type duvet Exécution légère avec la célèbre finition alvéolée. Rembourrage à particules de mousse polyéther et fibres textiles non tissées de haute qualité.</p> <p>B Comfort SL Modèle moelleux, particulièrement souple, avec coussins à finition alvéolée. Rembourrage souple en billes de fibres polyester</p> <p>C Combinaison polyéther et mousse à froid Coussin indéformable en mousse à froid RG 50. Revêtement en mousse polyéther RG 20 avec doublure polyester.</p>
Accoudoirs	Accoudoir avec coussin debout largeur 9cm hauteur 60cm. Accoudoir repliable avec supplement.

Frame	Frame uit beuk, geplugd en vastgelijmd.
Vering	Stalen springveren met speciale afwerking.
Zitkussens	<p>A Donskarakter Een losse uitvoering met de gekende kamerkussenverwerking en de stabiliserende zitkern uit polyetherschuim RG 43. Vulling van polyschuimstaafjes en hoogwaardige vliesvezels.</p> <p>B Comfort SL Zachte, zeer flexibele uitvoering met de stabiliserende zitkern uit polyetherschuim RG 42. Vulling van polyschuimstaafjes en gekende kamerkussenverwerking.</p> <p>C Koudschuimcombinatie Vastere uitvoering van een hoogwaardig koudschuim-combinatie.Stabiele vorm door de vaste polyetherkern RG 43 en de aangenaam zachte koudschuimbekleding RG 35.</p> <p>D Kern van pocketveren met dons karakter Klassiek zitcomfort door de in aparte pockets ingenaaide cilindervormige veerkernen die met hoogwaardig koudschuim RG 40 omwikkeld zijn. Comfortabel oppervlak door de gekende kamerkussenverwerking. Vulling polyschuimstaafjes RG 40. Meerprijs zie speciale uitvoeringen.</p> <p>S Soft Een losse uitvoering in de gekende kammerkussenverwerking. Vulling van polyschuimstaafjes RG 80 en hoogwaardige vliesvezels.</p>
Zitdiepte	<p>53 cm</p> <p>58 cm (Meerprijs 8 %)</p> <p>62 cm (Meerprijs 10 %)</p>
Zithoogte	<p>43 cm</p> <p>46 cm</p> <p>Door verlenging van de zijkant (zonder meerprijs)</p> <p>Vermeld bij de bestelling absoluut de zitdiepte en zithoogte.</p>
Rugkussens	<p>A Donskarakter Een losse uitvoering in de gekende kamerkussenverwerking. Vulling van polyschuimstaafjes en hoogwaardige vliesvezels.</p> <p>B Comfort SL Zachte, zeer flexibele uitvoering in de gekende kamerkussenverwerking. Zachte vulling van hoogwaardige vliesvezelballetjes.</p> <p>C Koudschuimcombinatie Vormbestendige kern van hoogwaardig koudschuim RG 50. Afdedekt met polyetherschuim RG 20 met vilesafdekking.</p>
Armdelen	Met staande armkussens breedte 9 cm, hoogte 60 cm. Naar keuze verstelbaar tegen meerprijs.